

# EG - Baumusterprüfbescheinigung



Anhang zur EG-Baumusterprüfbescheinigung Nr. AFV 211/1

1. Anwendungsbereich
  - 1.1 Zulässige Gesamtmasse von Fahrkorb und Nennlast bzw. Gegengewicht bei Verwendung eines Fangvorrichtungsapparates in Abhängigkeit von der Auslösegeschwindigkeit des Geschwindigkeitsbegrenzers

Auslösegeschwindigkeit (m/s)	maximale Gesamtmasse (kg)
0,50	19620
0,60	18878
0,70	18071
0,80	17221
0,90	16350
1,00	15475
1,10	14611
1,20	13768
1,32	12806
1,65	10424

- 1.2 Maximale Nenngeschwindigkeit
  - 1.2.1 Fahrkorb 0,63 m/s
  - 1.2.2 Gegengewicht 1,00 m/s
- 1.3 Maximale Auslösegeschwindigkeit des Geschwindigkeitsbegrenzers
  - 1.3.1 Fahrkorb 1,00 m/s
  - 1.3.2 Gegengewicht 1,65 m/s
- 1.4 Zu verwendende Führungsschienen
  - 1.4.1 Kopfdicke 16 - 19 mm
  - 1.4.2 Mindestauflächenbreite 42 mm

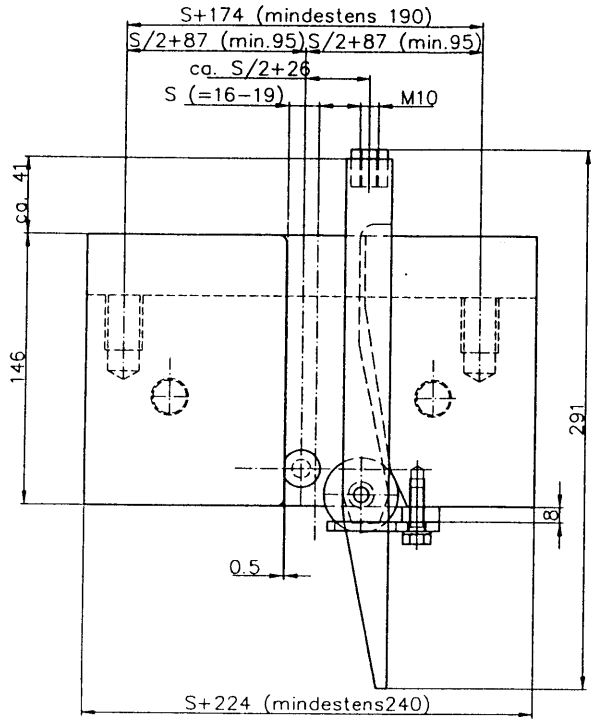
2. Hinweise
  - 2.1 Die Prüfung erstreckte sich nur auf das Fanggehäuse und die Fangorgane (Rollen), nicht auf die Verbindung der Fangorgane untereinander (Fanggestänge) und die Betätigung der elektrischen Sicherheitsrichtung. Bei der Verbindung der Fangorgane mit dem Geschwindigkeitsbegrenzer ist darauf zu achten, daß der Weg am Angriffspunkt des Geschwindigkeitsbegrenzers nicht mehr als 0,03 m bis zum Anlegen der Fangorgane beträgt.
  - 2.2 Zur Identifizierung und Information über die prinzipielle Bau- und Wirkungsweise ist der EG-Baumusterprüfbescheinigung und deren Anhang die Zeichnung Nr. 05.041.00.000 und 05.042.00.000 jeweils vom 01. März 1999 beizufügen. Die Umgebungs- und Anschlußbedingungen der Fangvorrichtung sind in separaten Unterlagen dargestellt bzw. beschrieben (z. B. Montageanleitung).
  - 2.3 Die EG-Baumusterprüfbescheinigung darf nur zusammen mit dem dazugehörigen Anhang verwendet werden.

**Ausstellungsdatum:** 1999-04-19

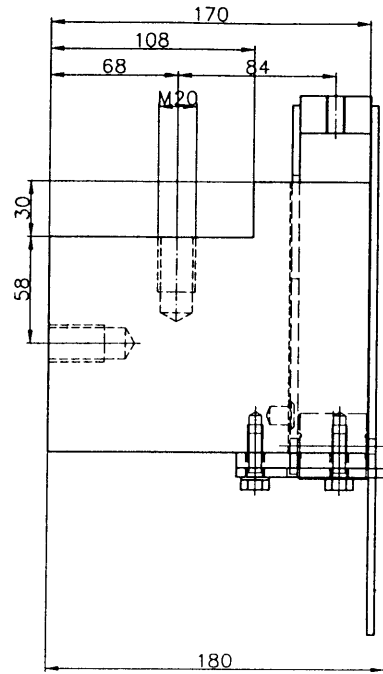
**Zertifizierungsstelle für Aufzüge und Sicherheitsbauteile**

*P. Tholl*  
Peter Tkalec





S=Schienenbreite  
 S min. = 16mm  
 S max. = 19mm



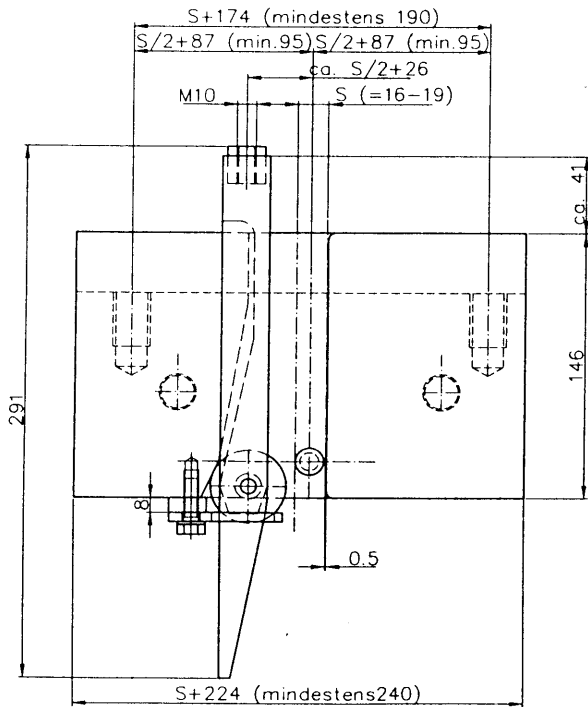
19. APR. 1999

- GEPÜFT -

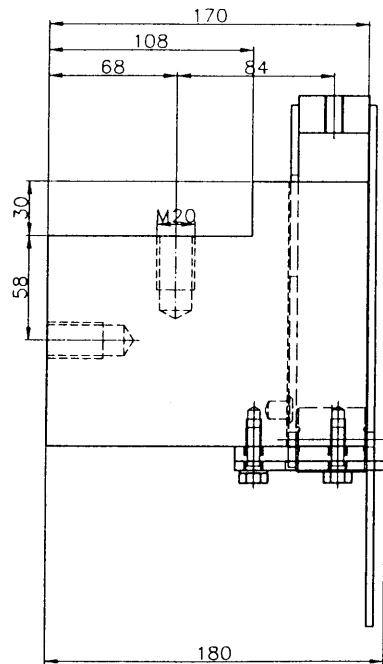
TÜV Bau- und Betriebstechnik GmbH  
 Unternehmensgruppe TÜV Süddeutschland  
 Region Bayern  
 Zentralabteilung Aufzüge und Sicherheitsbauteile  
 Der Sachverständige

*Signature*

(Verwendungsbereich) Größe 4 rechts	(Zul. Abw.)	Riedl- Cad	Maßstab 1:2 (Werkstoff, Halbzeug, Rohteil-Nr. Modell- oder Gesenk-Nr.)	(Gewicht)
		Datum	Name (Benennung)	
		Bearb. 0103 99	Straubinger	Fangvorrichtung Größe 4 rechts
		Gepüft 0103 99	Andra	
		Freigegeben	Andra	
		Zeichnung ist Ausgabe nur mit handschriftlicher Originalunterschrift!		
		RIEDL-AUFZÜGE		(Zeichennummer)
		Sommerstr. 24, 85622 Feldkirchen Tel 089/90001-0 Fax 90001-62		05.042.00.000
Zust.	Änderung	Datum	Name	Ursprung
				Ersatz für
				Ersatz durch



S=Schienenbreite  
 S min. = 16mm  
 S max. = 19mm



19. APR. 1999

- GEPÜFT -

TÜV Bau- und Betriebstechnik GmbH  
 Unternehmensgruppe TÜV Süddeutschland  
 Region Bayern  
 Zentralabteilung Aufzüge und Sicherheitsbauteile  
 Der Sachverständige

*Signature*

(Verwendungsbereich) Größe 4 links	(Zul. Abw.)	Riedl- Cad	Maßstab 1:2 (Werkstoff, Halbzeug, Rohteil-Nr. Modell- oder Gesenk-Nr.)	(Gewicht)
		Datum	Name (Benennung)	
		Bearb. 0103 99	Straubinger	Fangvorrichtung Größe 4 links
		Gepüft 0103 99	Andra	
		Freigegeben	Andra	
		Zeichnung ist Ausgabe nur mit handschriftlicher Originalunterschrift!		
		RIEDL-AUFZÜGE		(Zeichennummer)
		Sommerstr. 24, 85622 Feldkirchen Tel 089/90001-0 Fax 90001-62		05.041.00.000
Zust.	Änderung	Datum	Name	Ursprung
				Ersatz für
				Ersatz durch