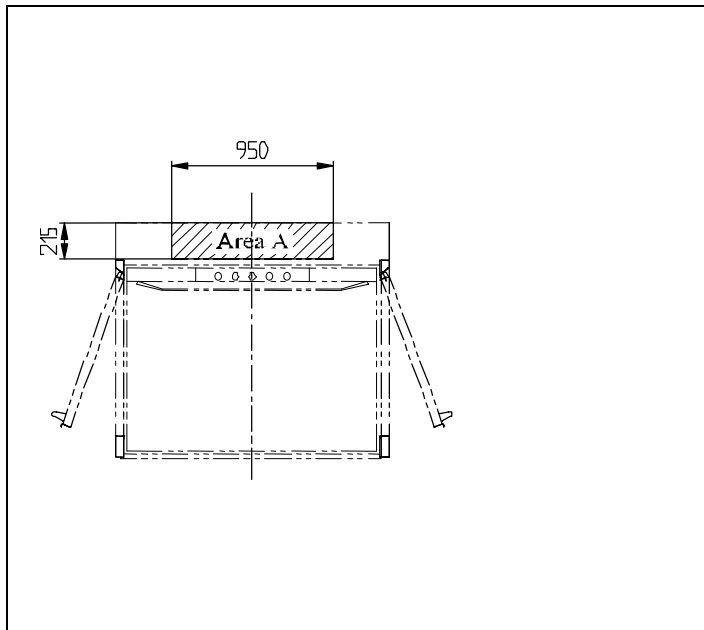


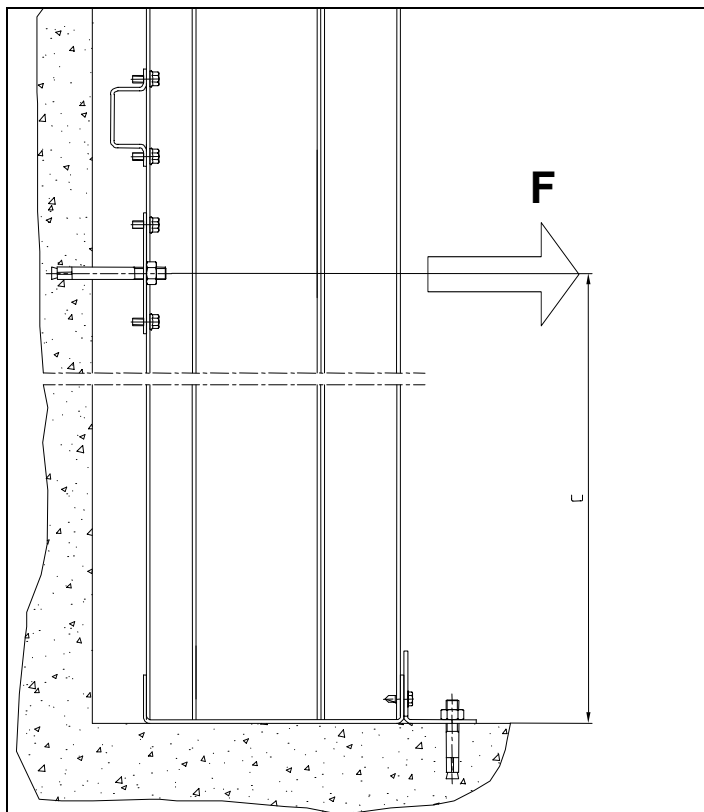
## Belastungsangaben Riedl-Plattformlift



**Max.Kraft F und Druck P auf Fläche (Area A) in Abhängigkeit zur Hubhöhe.**

Gültig für Lift mit Tragkraft Q = 400 kg

Hubhöhe(m)	F (kN)	P (kN/m <sup>2</sup> )
1	8	38
2	8.5	41.5
3	9.2	45
4	10	48.5
5	11	52
6	11.5	55.5
7	12	59
8	13	62.5
9	13.4	66



**Last auf Rahmenbefestigung an der Wand.**

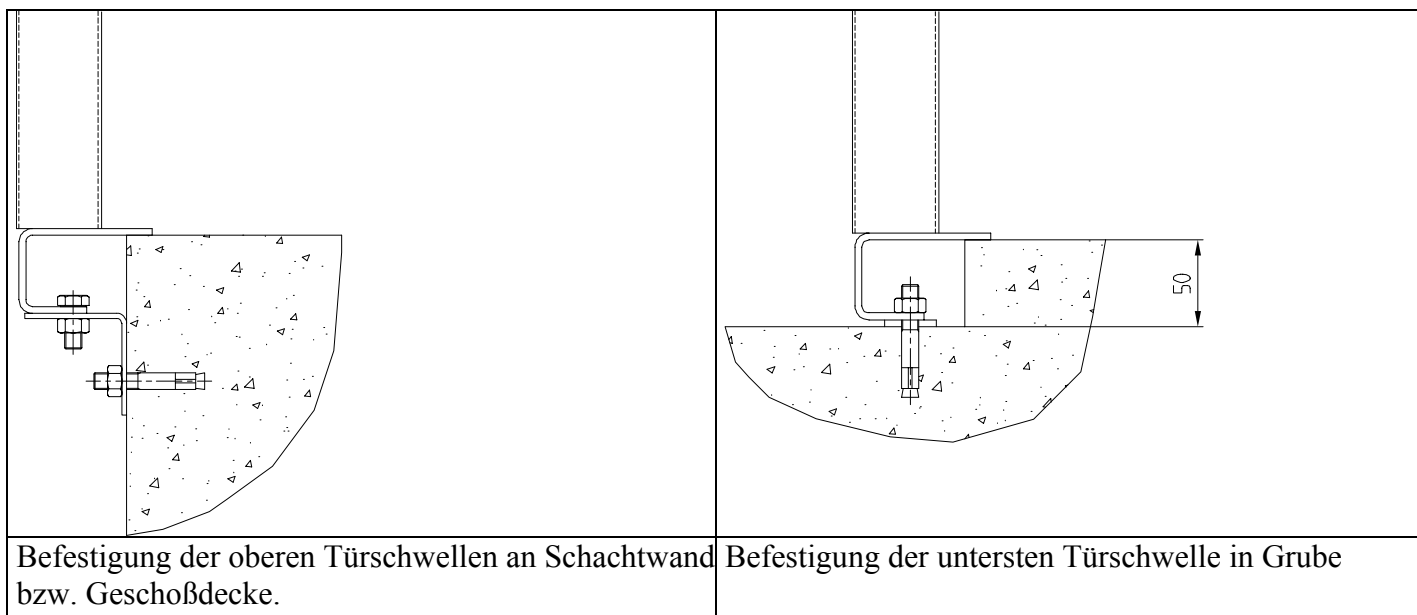
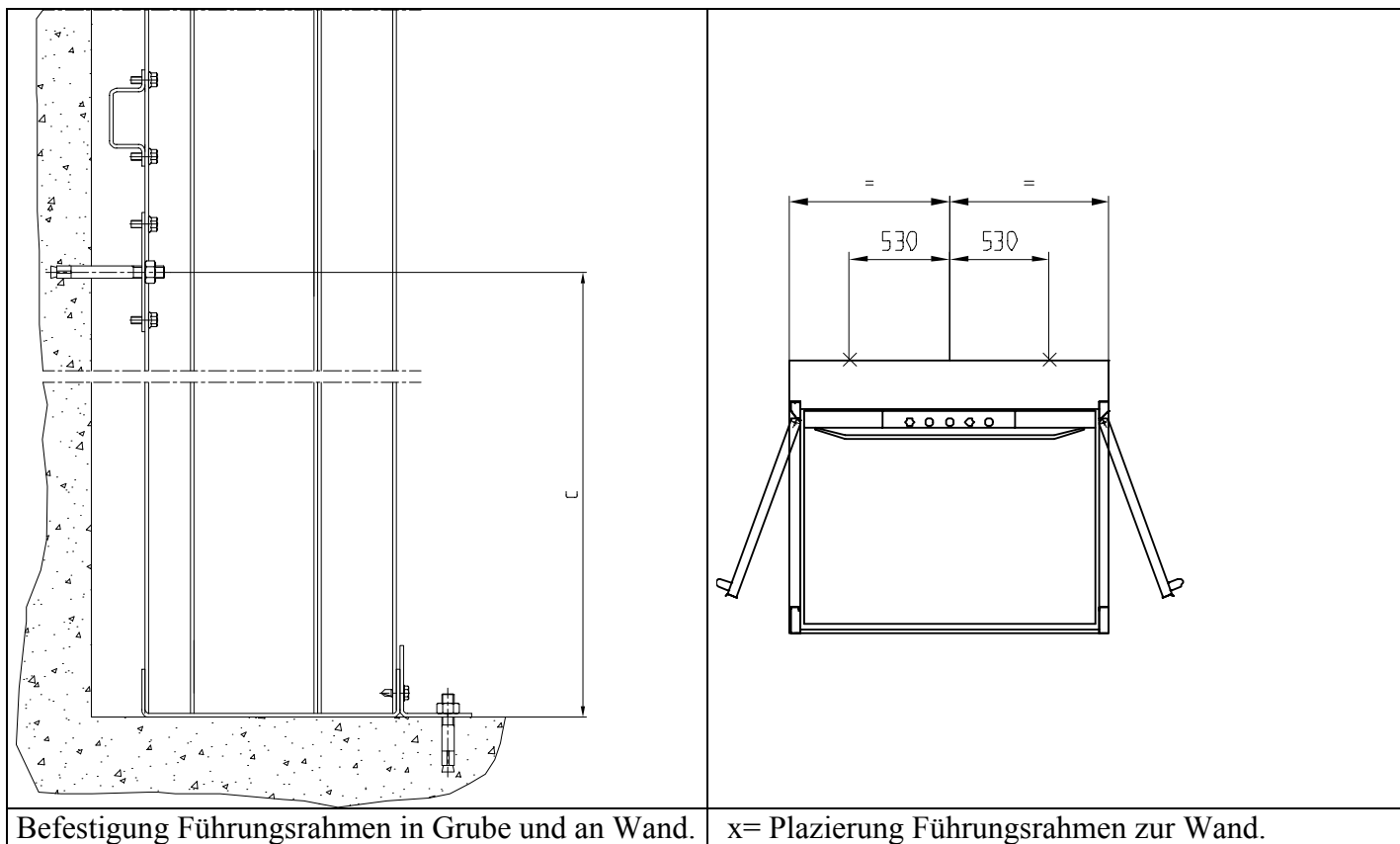
C= Abstand (Höhe) vom Boden zur höchsten Befestigung in der Wand.

Der maximale Abstand zwischen zwei Befestigungen bzw. Grube und unterster Befestigung beträgt 4.0 m.

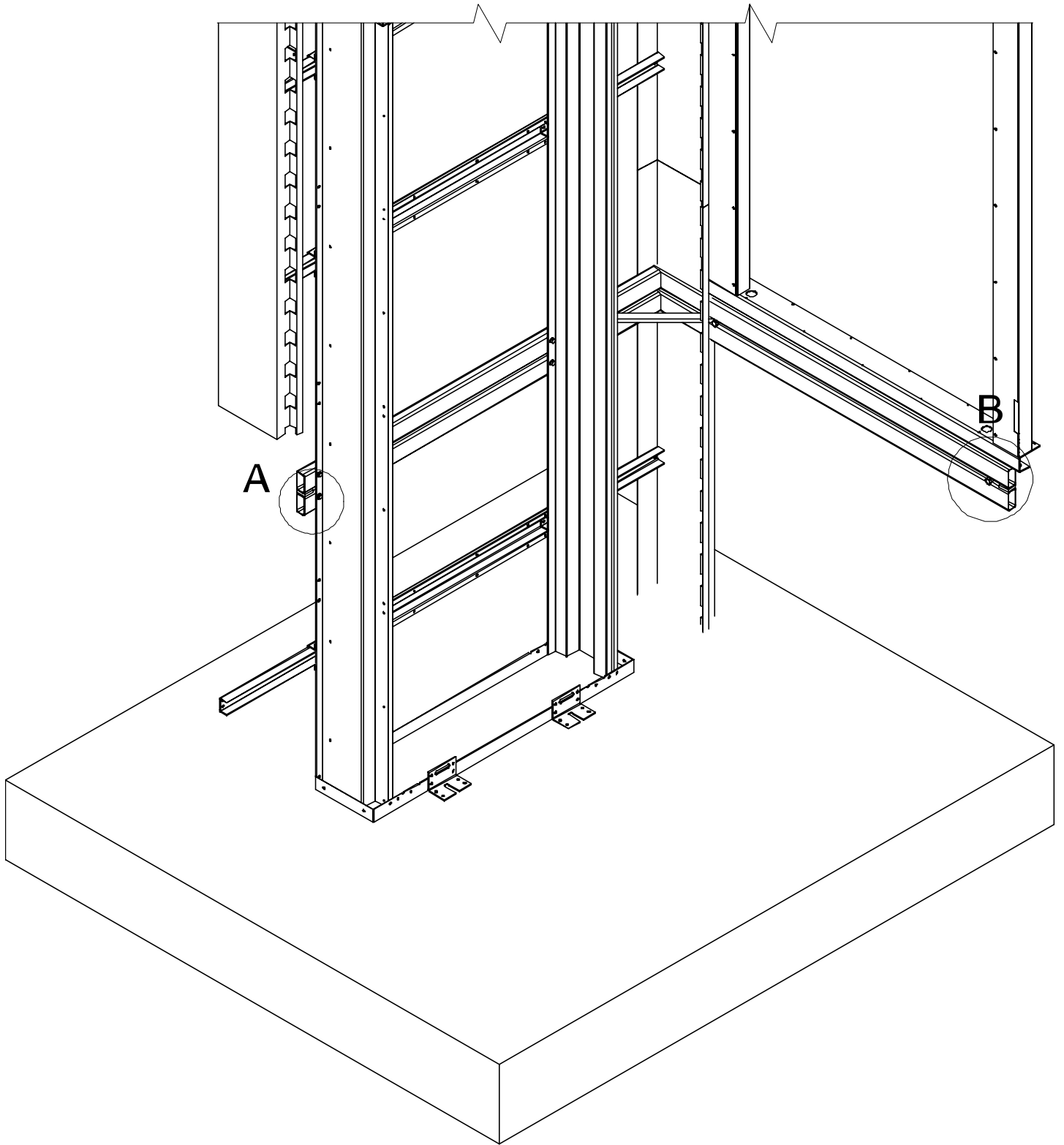
Der minimale Abstand zwischen Haltestelle und der obersten Befestigung beträgt 2.0 m,

C (m)	F (kN)	F (kN)
	Q = 400 kg	Q = 630 kg
2	1.5	2.2
3	1.0	1.5
4	0.8	1.1
5	0.6	0.9
6	0.5	0.7
7	0.4	0.6
8	0.4	0.5
9	0.3	0.5
10	0.3	0.4

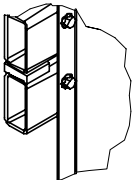
## Befestigung Führungsrahmen und Türe am Gebäude



# Befestigung L-Rahmen (Option) am Gebäude



A



B

